

# Lavabiancheria

## W475N, W485N, W4105N

### Caratteristiche e vantaggi

- Stabile installazione a pavimento e telaio robusto in acciaio zincato
- Consumi di acqua ed energia estremamente bassi – vedere tabella sotto
- Disponibili con due tipi di comandi per la programmazione:
  - Classic Control con:**
    - Timer di programmazione disponibile in due versioni; con 5 programmi di lavaggio (lavanderie automatiche) o 10 programmi di lavaggio (altre lavanderie)
  - Compass Control® con:**
    - Ampio display e manopola per una facile selezione dei programmi
    - Selezione della lingua
    - Due pulsanti di avvio rapido per i programmi di uso più frequente
    - Pacchetti di programmi di lavaggio ottimizzati per Economia, Prestazioni e Tempo
- Vaschetta dei detersivi a quattro scomparti per il dosaggio manuale di detersivi liquidi o in polvere
- Ampia apertura dello sportello per facilitare le operazioni di carico/scarico
- Acciaio inossidabile e zincato in tutte le parti vitali per una protezione anticorrosiva elevata



Compass Control

### Optional principali

- Alimentazione automatica del detersivo liquido (scheda I/O opzionale per Compass Control)
- Pannello frontale in acciaio inossidabile
- Pannelli laterali in acciaio inossidabile (solo per la versione Milk Farm)
- Collegamento di una gettoniera
- Pompa di scarico



Classic Control

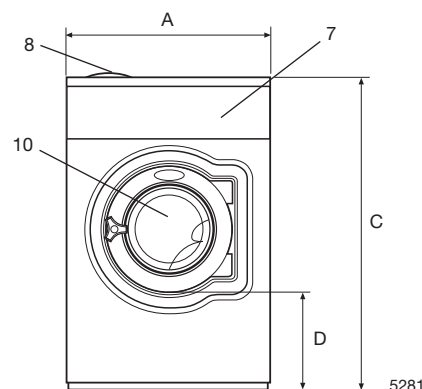
Specifiche principali		W475N		W485N		W4105N	
Capacità massima	kg/lb	8/18		9/20		11/25	
Volume cestello,	litri	75		85		105	
diametro	ø mm	520		520		595	
Centrifuga	giri/min	528		528		494	
Fattore G		81		81		81	
Alternative di riscaldamento, 230/400V elettricità	kW	2/3/5.4/7.2		2/3/5.4/7.2		7.2/9.5	
	vapore	x		x		x	
	senza riscaldamento	x		x		x	
<b>Dati sui consumi "Normale a 60°C" 1:10 * (3G01)</b>		El	Vapore	El	Vapore	El	Vapore
Tempo totale	min	46	**	46	**	47	**
Consumo d'acqua (freddo/caldo)	litri	54/14	54/14	55/15	55/15	72/20	72/20
Consumo d'elettricità (motore/riscaldamento)*	kWh	0.15/0.35	0.15	0.15/0.35	0.15	0.15/0.5	0.15
Consumo di vapore	kg	–	0.5	–	0.5	–	0.7

\* Temperatura dell'acqua: acqua fredda 15°C, acqua calda 65°C.

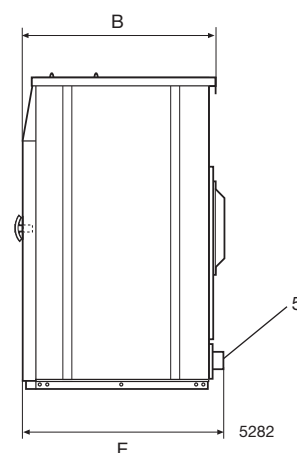
\*\* A seconda della pressione del vapore

Certificazione ai sensi delle norme ISO 9001 e ISO 14001 e omologazione IP 24D.

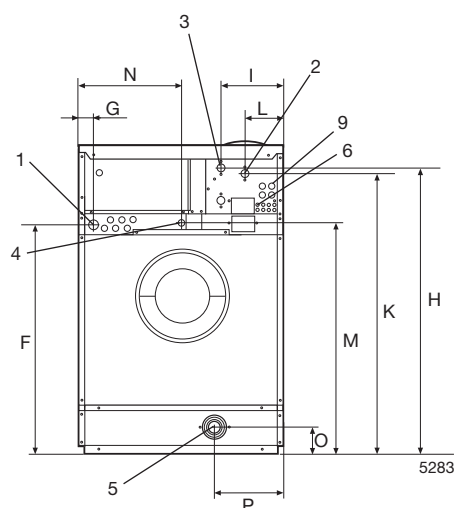
Allacciamenti elettrici*		W475N	W485N	W4105N	
Riscaldamento Tensione					
El.	230V 1AC 50 Hz	kW(A)	7.5(35)	7.5(35)	9.5(35)
	230V 3AC 50 Hz	kW(A)	7.2(25)	7.5(25)	9.5(35)
	240V 3AC 60 Hz	kW(A)	7.2(25)	7.2(25)	9.5(35)
	400V 3N AC 50 Hz	kW(A)	7.2(16)	7.2(16)	9.5(16)
Vapore o senza riscaldamento	240V 1AC 60 Hz	kW(A)	1.1(10)	1.1(10)	1.1(10)
	230V 1AC 50 Hz	kW(A)	1.1(10)	1.1(10)	1.1(10)
	230V 3AC 50 Hz	kW(A)	1.1(10)	1.3(10)	1.6(10)
	240V 3AC 60 Hz	kW(A)	1.1(10)	1.3(10)	1.6(10)
<b>Allacciamento acqua e vapore</b>					
Valvole di presa dell'acqua	DN	20	20	20	
Pressione dell'acqua	kPa	150-400	150-400	150-400	
Capacità a 300 kPa	l/min	20	20	20	
Valvola di scarico	ømm	75	75	75	
Capacità di scarico	l/min	150	150	150	
Valvola di presa del vapore	DN	15	15	15	
Pressione del vapore	kPa	300-600	300-600	300-600	
Alimentazioni detersivo liquido		5	5	5	
<b>Requisiti pavimento</b>					
Frequenza della forza dinamica	Hz	9.3	9.3	8.7	
Carico max. sul pavimento con centrifuga da	kN	1.1±2.8	1.2±3.1	1.4±3.5	
<b>Livelli d'intensità sonora</b>					
Livello di pressione sonora**	dB(A)	63	63	63	
Livello di potenza sonora (IEC 60704-2-4)	dB(A)	69	69	69	
<b>Emissione di calore</b>					
% di potenza installata, max.		5	5	5	
<b>Dati di spedizione</b>					
	netto, kg	132	136	170	
	con imballaggio, kg	145	150	183	
Volume di spedizione	m <sup>3</sup>	0.74	0.74	0.9	
<b>Accessori</b>					
Telaio di base in acciaio		x	x	x	
Kit di tubi flessibili per acqua o vapore		x	x	x	
Raccoglitori di sfilacci		x	x	x	
<b>Dimensioni in mm</b>					
A	Larghezza	660	660	720	
B	Profondità	690	730	705	
C	Altezza	1115	1115	1200	
D		355	355	365	
E		725	765	745	
F		825	825	910	
G		45	45	45	
H		1030	1030	1115	
I		215	215	215	
K		1010	1010	1095	
L		130	130	130	
M		830	830	910	
N		385	385	420	
O		100	100	100	
P		210	210	230	
1	Allacciamenti elettrici	6	Allacciamenti alimentazione fluidi		
2	Acqua fredda	7	Pannello di controllo		
3	Acqua calda	8	Vaschetta detersivo		
4	Allacciamento vapore	9	Collegamenti per il recupero dell'acqua		
5	Scarico	10	Apertura sportello ø310 (W475N, W485N), ø365 (W4105N)		



Vista frontale



Lato destro



Vista dal retro

Pannelli anteriore e laterali in grigio chiaro con "Blue Wave" ("Onda blu") sul pannello anteriore (RAL 260 70 05, 250 60 30)

\* Sono disponibili tensioni diverse. Consultare il manuale d'installazione

\*\* Valore approssimativo nella posizione operatore di una lavanderia di medie dimensioni

**Electrolux**

www.electrolux.com/professional

Share more of our thinking at www.electrolux.com

Art. No. 43590699/01 07.04  
Ci riserviamo il diritto di modificare le specifiche senza preavviso.