

Lavabiancheria

W4130N, W4180N, W4250N

Caratteristiche e vantaggi

- Stabile installazione a pavimento e telaio robusto in acciaio zincato
- Consumi di acqua ed energia estremamente bassi – vedere tabella sotto
- Disponibili con due tipi di comandi per la programmazione:
 - Classic Control con:**
 - Timer di programmazione disponibile in due versioni; con 5 programmi di lavaggio (lavanderie automatiche) o 10 programmi di lavaggio (altre lavanderie)
 - Compass Control® con:**
 - Ampio display e manopola per una facile selezione dei programmi
 - Selezione della lingua
 - Due pulsanti di avvio rapido per i programmi di uso più frequente
 - Pacchetti di programmi di lavaggio ottimizzati per Economia, Prestazioni e Tempo
- Vaschetta dei detersivi a quattro scomparti per il dosaggio manuale di detersivi liquidi o in polvere
- Ampia apertura dello sportello per facilitare le operazioni di carico/scarico
- Acciaio inossidabile e zincato in tutte le parti vitali per una protezione anticorrosiva elevata



Compass Control

Optional principali

- Alimentazione automatica del detersivo liquido (scheda I/O opzionale per Compass Control)
- Pannello frontale in acciaio inossidabile
- Pannelli laterali in acciaio inossidabile (solo per la versione Milk Farm)
- Collegamento di una gettoniera



Classic Control

Specifiche principali		W4130N		W4180N		W4250N	
Capacità massima	kg/lb	14/30		20/40		28/55	
Volume cestello,	litri	130		180		250	
diametro	ø mm	595		650		725	
Centrifuga	giri/min	494		471		446	
Fattore G		81		81		81	
Alternative di riscaldamento, 230/400V	elettricità	kW		12.5		17.2	
	vapore	x		x		x	
	senza riscaldamento	x		x		x	
Dati sui consumi "Normale a 60°C" 1:10 * (3G01)		El	Vapore	El	Vapore	El	Vapore
Tempo totale	min	49	**	50	**	48	**
Consumo d'acqua (freddo/caldo)	litri	93/25	93/25	134/35	134/35	183/47	183/47
Consumo d'elettricità (motore/riscaldamento)*	kWh	0.2/0.6	0.2	0.25/0.9	0.25	0.35/1.2	0.35
Consumo di vapore	kg	–	0.9	–	1.35	–	1.8

* Temperatura dell'acqua: acqua fredda 15°C, acqua calda 65°C.

** A seconda della pressione del vapore.

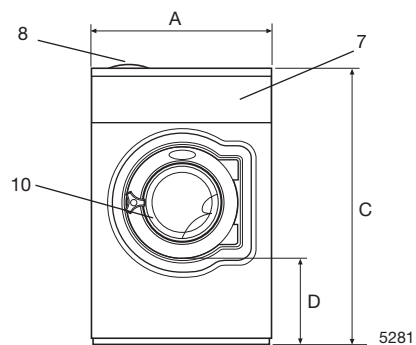
Certificazione ai sensi delle norme ISO 9001 e ISO 14001 e omologazione IP 24D.

Allacciamenti elettrici*		W4130N	W4180N	W4250N	
Riscaldamento Tensione					
El.	230V 3 AC 50 Hz	kW(A)	9.6(35)	12.5(50)	17.2(50)
	240V 3AC 60 Hz	kW(A)	9.6(35)	12.5(50)	17.2(50)
	400V 3N AC 50 Hz	kW(A)	9.6(16)	12.5(25)	17.2(35)
Vapore o senza riscaldamento	230V 1AC 50 Hz	kW(A)	1.4(10)	2.1(10)	2.8(16)
	240V 1AC 60 Hz	kW(A)	1.2(10)	2.3(10)	2.8(16)
Allacciamento acqua e vapore					
Valvole di presa dell'acqua	DN	20	20	20	
Pressione dell'acqua	kPa	150-400	150-400	150-400	
Capacità a 300 kPa	l/min	20	60	60	
Valvola di scarico	ømm	75	75	75	
Capacità di scarico	l/min	150	150	150	
Valvola di presa del vapore	DN	15	15	15	
Pressione del vapore	kPa	300-600	300-600	300-600	
Alimentazioni detersivo liquido		5	5	5	
Requisiti pavimento					
Frequenza della forza dinamica	Hz	8.7	7.9	8.3	
Carico max. sul pavimento con centrifuga da	kN	1.7±4.1	2.2±4.7	2.8±5.3	
Livelli d'intensità sonora					
Livello di pressione sonora**	dB(A)	70	64	68	
Livello di potenza sonora (IEC 60704-2-4)	dB(A)	76	71	75	
Emissione di calore					
% di potenza installata, max.		5	5	5	
Dati di spedizione					
	netto, kg	183	222	282	
	con imballaggio, kg	196	240	302	
Volume di spedizione	m ³	0.91	1.18	1.51	
Accessori					
Telaio di base in acciaio		x	x	-	
Kit di tubi flessibili per acqua o vapore		x	x	x	
Raccoglitore di sfilacci		x	-	-	
Dimensioni in mm					
A	Larghezza	720	750	830	
B	Profondità	790	880	955	
C	Altezza	1200	1325	1410	
D		365	435	495	
E		830	915	990	
F		910	1035	1120	
G		45	45	45	
H		1115	1245	1330	
I		215	130	160	
K		1095	1225	1290	
L		130	215	245	
M		910	1040	1125	
N		420	325	325	
O		-	295	335	
P		100	100	100	
R		230	225	265	
1	Allacciamenti elettrici	7	Pannello di controllo		
2	Acqua fredda	8	Vaschetta detersivo		
3	Acqua calda	9	Collegamenti per il recupero dell'acqua		
4	Allacciamento vapore	10	Apertura sportello ø365 (W4130N)		
5	Scarico		ø395 (W4180N) ø435, (W4250N)		
6	Allacciamenti alimentazione fluidi				

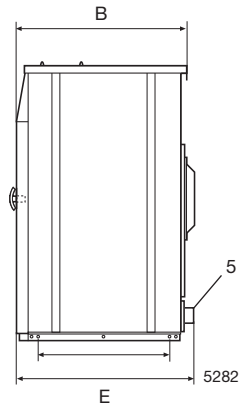
Pannelli anteriore e laterali in grigio chiaro con "Blue Wave" ("Onda blu") sul pannello anteriore (RAL 260 70 05, 250 60 30)

* Sono disponibili tensioni diverse. Consultare il manuale d'installazione

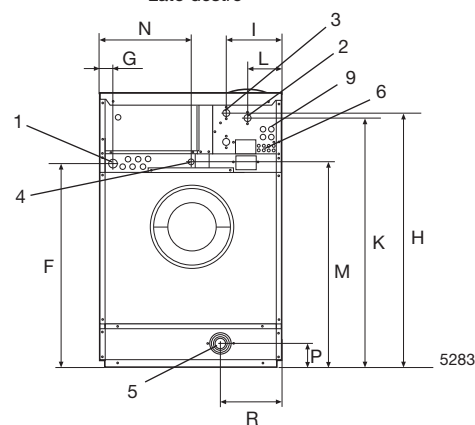
** Valore approssimativo nella posizione operatore di una lavanderia di medie dimensioni



Vista frontale

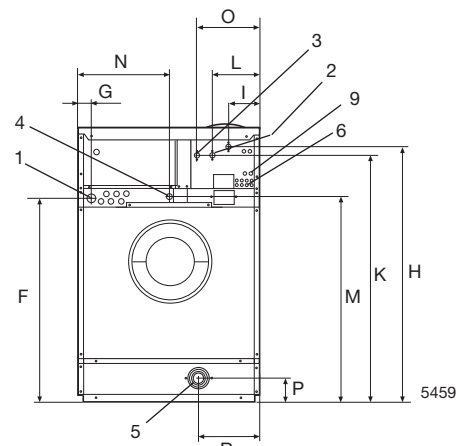


Lato destro



Vista dal retro

W4130N



Vista dal retro

W4180N, W4250N

Electrolux

www.electrolux.com/professional

Share more of our thinking at www.electrolux.com

Art. No. 438901809/01 07.04
Ci riserviamo il diritto di modificare le specifiche senza preavviso.