

Lavacentrifughe

W375N, W385N, W3105N

Caratteristiche e vantaggi

- Robusta costruzione con solido telaio in acciaio zincato.
- Basso consumo d'acqua. Per molte applicazioni bastano 12 litri/kg di biancheria asciutta (60°C senza prelavaggio).
- Disponibili tre tipi di programmatore:
 - microprocessore Exacta Control con 28 combinazioni di programma fisse. Alcuni parametri sono programmabili;
 - microprocessore Clarus Control, completamente programmabile, fino a 192 programmi;
 - timer elettromeccanico Classic Control con 5 o 10 programmi.
- Ampia apertura dello sportello per facilitare le operazioni di carico/scarico.
- Acciaio inossidabile e zincato in tutte le parti vitali per una elevata protezione anticorrosiva.
- Pannellature verniciate a polvere.
- Predisposizione per alimentazione detersivi manuale o automatica.
- Pannello anteriore di colore verde e laterale grigio.



Optional principali

- Pannello frontale e/o pannelli laterali in acciaio inossidabile.
- Pompa di scarico.

Specifiche principali			W375N		W385N		W3105N	
Capacità nominale, fattore di carico 1:10	kg		7.5		8.5		10.5	
	kg		5.8		6.5		8	
Volume cestello, diametro	litro		75		85		105	
	ø mm		520		520		595	
Centrifuga	giri/min		528		528		494	
Fattore G			81		81		81	
Alternative di riscaldamento	elettricità	kW	2/3/5.4/7.5		2/3/5.4/7.5		7.5/10	
	vapore		x		x		x	
	senza riscaldamento		x		x		x	
Dati sui consumi "Normale a 60°C" 1:10 *			El	Vapore	El	Vapore	El	Vapore
Tempo totale	min		38	**	39	**	42	**
Consumo d'acqua (freddo/caldo)	litro		78/15	78/15	88/17	88/17	113/20	113/20
Consumo d'elettricità (motore/riscaldamento)*	kWh		0.15/0.55	0.15	0.2/0.65	0.2	0.2/0.75	0.2
Consumo di vapore	kg		-	0.85	-	0.95	-	1.1

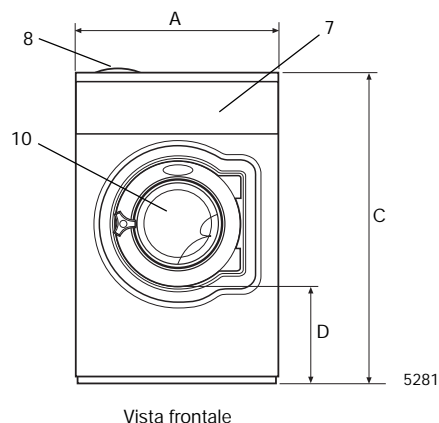
* Temperatura dell'acqua: acqua fredda 15°C, acqua calda 65°C.

** A seconda della pressione del vapore

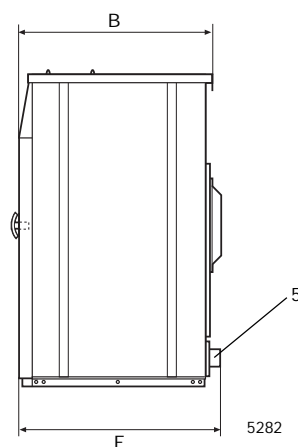
Certificazione ai sensi delle norme ISO 9001 e ISO 14001 e omologazione IP 44.

Allacciamenti elettrici*		W375N	W385N	W3105N	
Riscaldamento Voltaggio					
El.	230V 1AC 50 Hz	kW(A)	9(40)	9(40)	11.5(63)
	230V 3AC 50 Hz	kW(A)	9(25)	9(25)	11.5(40)
	208-240V 3AC 60 Hz	kW(A)	9(25)	9(25)	11.5(40)
	400-415V 3N AC 50 Hz	kW(A)	9(16)	9(16)	11.5(16)
Vapore o senza riscaldamento	230V 1AC 60 Hz	kW(A)	1.5(10)	1.5(10)	1.5(10)
	208-240V 1AC 60 Hz	kW(A)	1.5(10)	1.5(10)	1.5(10)
230V 1AC 50 Hz	kW(A)	1.5(10)	1.5(10)	1.5(10)	
Allacciamento acqua e vapore					
Valvole di presa dell'acqua	DN	20	20	20	
Pressione dell'acqua	kPa	150-400	150-400	150-400	
Capacità a 300 kPa	l/min	20	20	20	
Valvola di scarico	ømm	50/75	50/75	50/75	
Capacità di scarico	l/min	150	150	150	
Valvola di presa del vapore	DN	15	15	15	
Pressione del vapore	kPa	300-600	300-600	300-600	
Alimentazioni detersivo liquido		5	5	5	
Requisiti pavimento					
Frequenza della forza dinamica	Hz	9.3	9.3	8.7	
Carico max. sul pavimento con centrifuga da	kN	1.1±2.8	1.2±3.1	1.4±3.5	
Livelli d'intensità sonora					
Livello d'intensità sonora aerea	dB(A)				
Dati di spedizione					
	netto, kg	130	136	160	
	con imballaggio, kg	142	150	174	
Volume di spedizione	m ³	0.69	0.72	0.81	
Accessori					
Base in acciaio		x	x	x	
Kit di collegamento tubi flessibili per acqua o vapore		x	x	x	
Dimensioni in mm					
A	Larghezza	660	660	720	
B	Profondità	690	730	705	
C	Altezza	1115	1115	1200	
D		355	355	365	
E		725	765	740	
F		825	825	910	
G		45	45	45	
H		1030	1030	1115	
I		215	215	215	
K		1010	1010	1095	
L		130	130	130	
M		830	830	910	
N		385	385	420	
O		100	100	100	
P		210	210	235	
1	Allacciamenti elettrici	6	Allacciamenti per detersivi liquidi		
2	Acqua fredda	7	Pannello di controllo		
3	Acqua calda	8	Vaschetta detersivo		
4	Allacciamento vapore	9	Collegamenti per il recupero dell'acqua		
5	Scarico	10	Apertura sportello ø310 (W375N,W385N), ø365 (W3105N)		

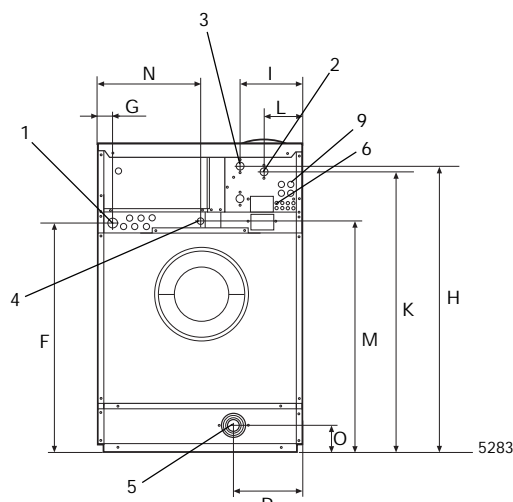
* Sono disponibili anche altre tensioni



Vista frontale



Lato destro



Vista dal retro

Electrolux

ELECTROLUX WASCATOR

via G. La Pira, 5 - 10028 TROFARELLO (TO)

Telefono 011/6483311 Telefax 011/6483322

Internet: www.electrolux.com/wascator

From the Electrolux Group. The world's No.1 choice.

Il Gruppo Electrolux è il più grande produttore mondiale di apparecchiature per la cucina, per la pulizia e di attrezzature per il giardinaggio e per uso forestale. Oltre 55 milioni di prodotti del Gruppo Electrolux (quali frigoriferi, cucine, lavabiancheria, lavastoviglie, aspirapolvere, motoseghe e rasaerba) vengono vendute ogni anno in più di 150 Paesi del mondo per un valore di circa 14 miliardi di dollari.

Ci riserviamo il diritto di modificare le specifiche senza preavviso.

Art. No. 438 9088-59/02 01.10