

Lavabiancheria

W4330N

Caratteristiche e vantaggi

- Stabile installazione a pavimento e telaio robusto in acciaio zincato
- Consumi di acqua ed energia estremamente bassi – vedere tabella sotto
- Disponibili con due tipi di comandi per la programmazione:
 - Classic Control con:**
 - Timer di programmazione disponibile in due versioni; con 5 programmi di lavaggio (lavanderie automatiche) o 10 programmi di lavaggio (altre lavanderie)
 - Compass Control® con:**
 - Ampio display e manopola per una facile selezione dei programmi
 - Selezione della lingua
 - Due pulsanti di avvio rapido per i programmi di uso più frequente
 - Pacchetti di programmi di lavaggio ottimizzati per Economia, Prestazioni e Tempo
- Vaschetta dei detersivi a quattro scomparti per il dosaggio manuale di detersivi liquidi o in polvere
- Ampia apertura dello sportello per facilitare le operazioni di carico/scarico
- Acciaio inossidabile e zincato in tutte le parti vitali per una protezione anticorrosiva elevata

Optional principali

- Alimentazione automatica del detersivo liquido (scheda I/O opzionale per Compass Control)
- Pannello frontale in acciaio inossidabile
- Collegamento di una gettoniera



Compass Control



Classic Control

Specifiche principali		W4330N	
Capacità massima	kg/lb	35/75	
Volume cestello,	litri	330	
diametro	ø mm	795	
Centrifuga	giri/min	427	
Fattore G		81	
Alternative di riscaldamento, 230/400V elettricità	kW	19.2	
	vapore	x	
	senza riscaldamento	x	
Dati sui consumi "Normale a 60°C" 1:10 * (3G01)		EI	Vapore
Tempo totale	min	50	**
Consumo d'acqua (freddo/caldo)	litri	234/62	234/62
Consumo d'elettricità (motore/riscaldamento)*	kWh	0.4/1.6	0.4
Consumo di vapore	kg	–	2.4

* Temperatura dell'acqua: acqua fredda 15°C, acqua calda 65°C.

** A seconda della pressione del vapore.

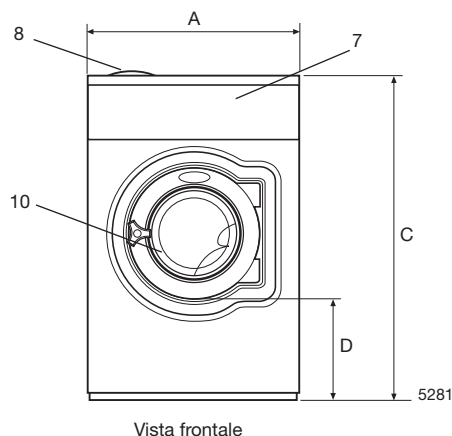
Certificazione ai sensi delle norme ISO 9001 e ISO 14001 e omologazione IP 24D.

Allacciamenti elettrici*		W4330N	
Riscaldamento Tensione			
El.	230V 3 AC 50 Hz	kW(A)	20(63)
	240V 3AC 60 Hz	kW(A)	20.7(63)
	400V 3N AC 50 Hz	kW(A)	19.2(35)
Vapore	230V 3AC 60 Hz	kW(A)	1.9(10)
o senza	240V 3AC 60 Hz	kW(A)	1.9(10)
riscaldamento	400V 3N AC 50Hz	kW(A)	1.7(10)
Allacciamento acqua e vapore			
Valvole di presa dell'acqua	DN	20	
Pressione dell'acqua	kPa	150-400	
Capacità a 300 kPa	l/min	60	
Valvola di scarico	ømm	75	
Capacità di scarico	l/min	150	
Valvola di presa del vapore	DN	15	
Pressione del vapore	kPa	300-600	
Alimentazioni detersivo liquido		5	
Requisiti pavimento			
Frequenza della forza dinamica	Hz	7.5	
Carico max. sul pavimento con centrifuga da	kN	3.8 ± 6.0	
Livelli d'intensità sonora			
Livello di pressione sonora**	dB(A)	70	
Livello di potenza sonora (IEC 60704-2-4)	dB(A)	76	
Emissione di calore			
% di potenza installata, max.		5	
Dati di spedizione			
	netto, kg	330	
	con imballaggio, kg	350	
Volume di spedizione	m ³	1.82	
Accessori			
Kit di tubi flessibili per acqua o vapore		x	
Dimensioni in mm			
A	Larghezza	910	
B	Profondità	1040	
C	Altezza	1445	
D		500	
E		1075	
F		1155	
G		45	
H		1365	
I		160	
K		1325	
L		245	
M		1155	
N		280	
O		325	
P		100	
R		210	
1	Allacciamenti elettrici	6	Allacciamenti alimentazione fluidi
2	Acqua fredda	7	Pannello di controllo
3	Acqua calda	8	Vaschetta detersivo
4	Allacciamento vapore	9	Collegamenti per il recupero dell'acqua
5	Scarico	10	Apertura sportello ø435

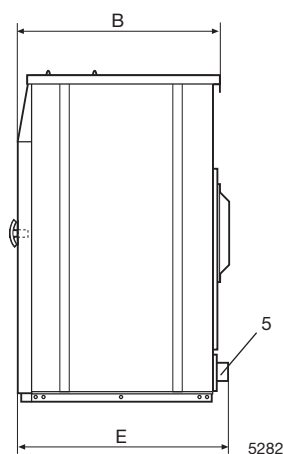
Pannelli anteriore e laterali in grigio chiaro con "Blue Wave" ("Onda blu") sul pannello anteriore (RAL 260 70 05, 250 60 30)

* Sono disponibili tensioni diverse. Consultare il manuale d'installazione

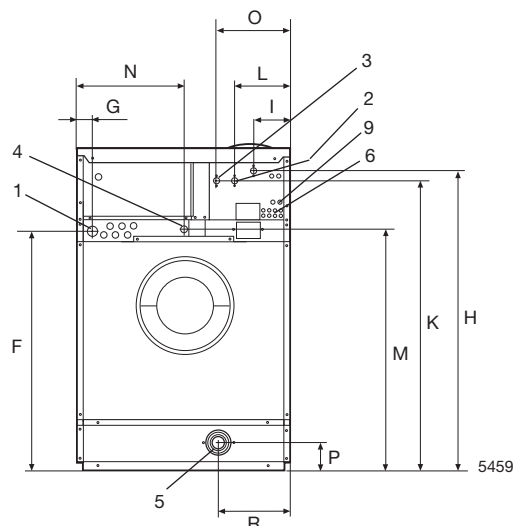
** Valore approssimativo nella posizione operatore di una lavanderia di medie dimensioni



Vista frontale



Lato destro



Vista dal retro

Electrolux

www.electrolux.com/professional

Share more of our thinking at www.electrolux.com

Art. No. 438901829/01 07.04
Ci riserviamo il diritto di modificare le specifiche senza preavviso.