

# Lavabiancheria

## W475M, W485M, W4105M

### Caratteristiche e vantaggi

- Il motore con controllo di frequenza consente flessibilità durante i cicli di lavaggio e di centrifuga
- Buona capacità di rimozione dell'acqua grazie ad una maggiore forza centrifuga rispetto ad una tradizionale macchina con montaggio fisso
- Stabile installazione a pavimento e telaio robusto in acciaio zincato
- Disponibili con due tipi di comandi per la programmazione:
  - Compass Control® con:**
    - Ampio display e manopola per una facile selezione dei programmi
    - Selezione della lingua
    - Due pulsanti di avvio rapido per i programmi di uso più frequente
    - Pacchetti di programmi di lavaggio ottimizzati per Economia, Prestazioni e Tempo
  - Clarus Control® con:**
    - Microprocessore completamente programmabile
    - Possibilità di programmare tutti i parametri di lavaggio
    - Programmazione tramite tastierino o scaricamento da smart card
- AWS (Automatic Weighing System) – Sistema di pesatura automatico con Compass Control – determina il carico di lavaggio e regola conseguentemente l'immissione di acqua. Ciò consente di risparmiare acqua ed energia se la macchina non è del tutto carica
- Consumi di acqua ed energia estremamente bassi – vedere tabella sotto
- Vaschetta dei detersivi a quattro scomparti per il dosaggio manuale di detersivi liquidi o in polvere
- Ampia apertura dello sportello per facilitare le operazioni di carico/scarico
- Acciaio inossidabile/zincato in tutte le parti vitali per un'elevata protezione contro la corrosione
- SuperBalance™ garantisce la corretta forza centrifuga



Compass Control



Clarus Control

### Optional principali

- Alimentazione automatica del detersivo liquido (scheda I/O opzionale per Compass Control)
- Pannello frontale in acciaio inossidabile
- Pannello laterale in acciaio inossidabile (solo Clarus Control)
- Pompa di scarico

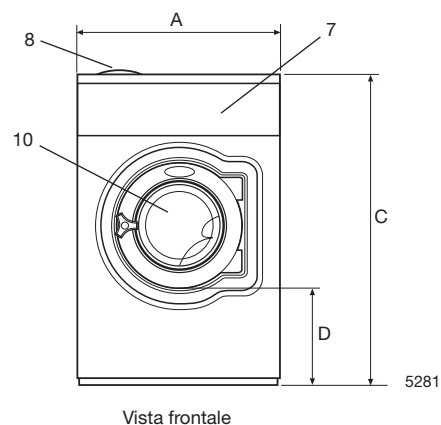
Specifiche principali		W475M		W485M		W4105M	
Capacità massima	kg/lb	8/18		9/20		11/25	
Volume cestello,	litri	75		85		105	
diametro	ø mm	520		520		595	
Centrifuga	giri/min	694		694		649	
Fattore G		140		140		140	
Alternative di riscaldamento, 230/400V	elettricità	7.4		7.4		7.4/9.6	
	vapore	x		x		x	
	senza riscaldamento	x		x		x	
<b>Dati sui consumi "Normale a 60°C" 1:10 * (3G01)</b>		El	Vapore	El	Vapore	El	Vapore
Tempo totale	min	46	**	46	**	47	**
Consumo d'acqua (freddo/caldo)	litri	54/14	54/14	55/15	55/15	72/20	72/20
Consumo d'elettricità (motore/riscaldamento)*	kWh	0.15/0.35	0.15	0.15/0.35	0.15	0.15/0.5	0.15
Consumo di vapore	kg	-	0.5	-	0.5	-	0.7

\* Temperatura dell'acqua: acqua fredda 15°C, acqua calda 65°C.

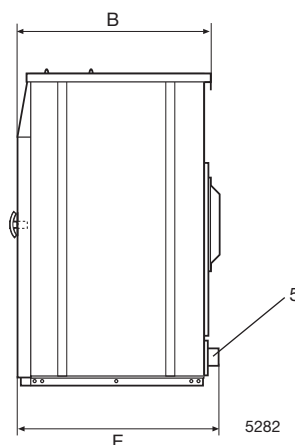
\*\* A seconda della pressione del vapore

Certificazione ai sensi delle norme ISO 9001 e ISO 14001 e omologazione IP 24D.

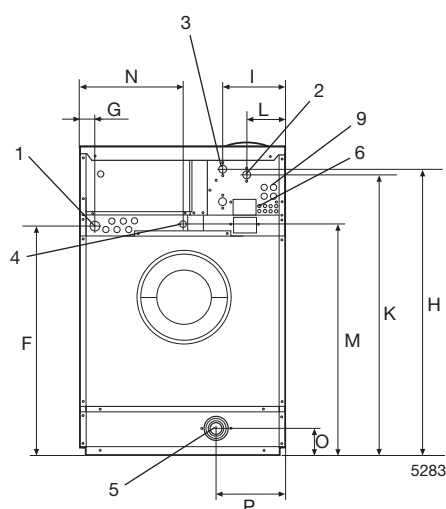
Allacciamenti elettrici*		W475M	W485M	W4105M	
Riscaldamento Tensione					
El.	230V 1AC 50 Hz	kW(A)	7.3(35)	7.3(35)	9.6(50)
	230V 3AC 50 Hz	kW(A)	7.3(20)	7.3(20)	9.6(35)
	208-240V 3AC 60 Hz	kW(A)	7.3(25)	7.3(25)	9.6(35)
	400-415V 3N AC 50 Hz	kW(A)	7.4(16)	7.4(16)	9.6(16)
Vapore o senza riscaldamento	230V 1AC 60 Hz	kW(A)	0.6(10)	0.6(10)	0.8(10)
	208-240V 1AC 60 Hz	kW(A)	0.6(10)	0.6(10)	0.8(10)
230V 1AC 50 Hz	kW(A)	0.6(10)	0.6(10)	0.8(10)	
<b>Allacciamento acqua e vapore</b>					
Valvole di presa dell'acqua	DN	20	20	20	
Pressione dell'acqua	kPa	150-400	150-400	150-400	
Capacità a 300 kPa	l/min	20	20	20	
Valvola di scarico	ømm	75	75	75	
Capacità di scarico	l/min	150	150	150	
Valvola di presa del vapore	DN	15	15	15	
Pressione del vapore	kPa	300-600	300-600	300-600	
Alimentazioni detersivo liquido		5	5	5	
<b>Requisiti pavimento</b>					
Frequenza della forza dinamica	Hz	11.6	11.6	11.6	
Carico max. sul pavimento con centrifuga da	kN	1.1±2.5	1.2±2.6	1.3±2.9	
<b>Livelli d'intensità sonora</b>					
Livello di pressione sonora**	dB(A)	59	59	64	
Livello di potenza sonora (IEC 60704-2-4)	dB(A)	66	66	71	
<b>Emissione di calore</b>					
% di potenza installata, max.		5	5	5	
<b>Dati di spedizione</b>					
	netto, kg	132	136	170	
	con imballaggio, kg	145	150	183	
Volume di spedizione	m <sup>3</sup>	0.74	0.74	0.9	
<b>Accessori</b>					
Base in acciaio		x	x	x	
Kit di tubi flessibili per acqua o vapore		x	x	x	
Raccoglitore di sfilacci		x	x	x	
<b>Dimensioni in mm</b>					
A	Larghezza	660	660	720	
B	Profondità	690	730	705	
C	Altezza	1115	1115	1200	
D		355	355	365	
E		725	765	740	
F		825	825	910	
G		45	45	45	
H		1030	1030	1115	
I		215	215	215	
K		1010	1010	1095	
L		130	130	130	
M		330	830	910	
N		385	385	420	
O		100	100	100	
P		210	210	235	
1	Allacciamenti elettrici	6	Allacciamenti alimentazione fluidi		
2	Acqua fredda	7	Pannello di controllo		
3	Acqua calda	8	Vaschetta detersivo		
4	Allacciamento vapore	9	Collegamenti per il recupero dell'acqua		
5	Scarico	10	Apertura sportello ø310 (W475M, W485M), ø365 (W4105M)		



Vista frontale



Lato destro



Vista dal retro

Pannelli anteriore e laterali in grigio chiaro con "Blue Wave" ("Onda blu") sul pannello anteriore (RAL 260 70 05, 250 60 30)

\* Sono disponibili tensioni diverse. Consultare il manuale d'installazione.

\*\* Valore approssimativo nella posizione operatore di una lavanderia di medie dimensioni

**Electrolux**

www.electrolux.com/professional

Share more of our thinking at www.electrolux.com

Art. No. 438901849/01 07.04  
Ci riserviamo il diritto di modificare le specifiche senza preavviso.