

# Lavabiancheria

## W4330M

### Caratteristiche e vantaggi

- Il motore con controllo di frequenza consente flessibilità durante i cicli di lavaggio e di centrifuga
- Buona capacità di rimozione dell'acqua grazie ad una maggiore forza centrifuga rispetto ad una tradizionale macchina con montaggio fisso
- Stabile installazione a pavimento e telaio robusto in acciaio zincato
- Disponibili con due tipi di comandi per la programmazione:
  - Compass Control con:**
    - Ampio display e manopola per una facile selezione dei programmi
    - Selezione della lingua
    - Due pulsanti di avvio rapido per i programmi di uso più frequente
    - Pacchetti di programmi di lavaggio ottimizzati per Economia, Prestazioni e Tempo
  - Clarus Control con:**
    - Microprocessore completamente programmabile
    - Possibilità di programmare tutti i parametri di lavaggio
    - Programmazione tramite tastierino o scaricamento da smart card
- AWS (Automatic Weighing System) – Sistema di pesatura automatico con Compass Control – determina il carico di lavaggio e regola conseguentemente l'immissione di acqua. Ciò consente di risparmiare acqua ed energia se la macchina non è del tutto carica
- Consumi di acqua ed energia estremamente bassi – vedere tabella sotto
- Vaschetta dei detersivi a quattro scomparti per il dosaggio manuale di detersivi liquidi o in polvere
- Ampia apertura dello sportello per facilitare le operazioni di carico/scarico
- Acciaio inossidabile/zincato in tutte le parti vitali per un'elevata protezione contro la corrosione
- SuperBalance™ garantisce la corretta forza centrifuga



Compass Control



Clarus Control

### Optional principali

- Alimentazione automatica del detersivo liquido (scheda I/O opzionale per Compass Control)
- Pannello frontale in acciaio inossidabile
- Pannello laterale in acciaio inossidabile (solo Clarus Control)
- Valvole di scarico doppie per recupero acqua (Clarus Control)

| Specifiche principali                                  |                     | W4330M  |        |
|--|---------------------|---------|--------|
| Capacità massima                                       | kg/lb               | 35/75   |        |
| Volume cestello,                                       | litri               | 330     |        |
| diametro   | ø mm                | 795     |        |
| Centrifuga   | giri/min            | 561     |        |
| Fattore G  |                     | 140     |        |
| Alternative di riscaldamento, 230/400V                 | elettricità         | 19.7    |        |
|  | vapore              | x       |        |
|  | senza riscaldamento | x       |        |
| <b>Dati sui consumi "Normale a 60°C" 1:10 * (3G01)</b> |                     | EI      | Vapore |
| Tempo totale   | min                 | 50      | **     |
| Consumo d'acqua (freddo/caldo)                         | litri               | 234/62  | 234/62 |
| Consumo d'elettricità (motore/riscaldamento)*          | kWh                 | 0.4/1.6 | 0.4    |
| Consumo di vapore                                      | kg                  | -       | 2.4    |

\* Temperatura dell'acqua: acqua fredda 15°C, acqua calda 65°C.

\*\* A seconda della pressione del vapore.

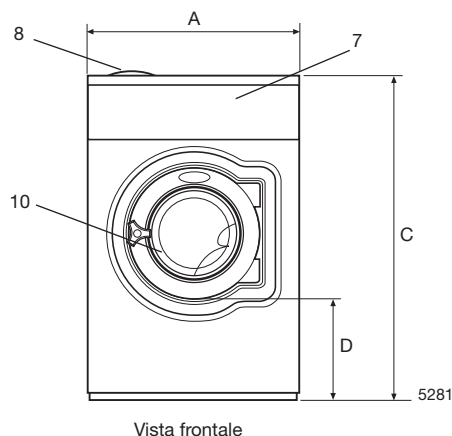
Certificazione ai sensi delle norme ISO 9001 e ISO 14001 e omologazione IP 24D.

| Allacciamenti elettrici*                    |                         | W4330M |   |
|---|-------------------------|--------|---|
| Riscaldamento Tensione                      |                         |        |   |
| EI.   | 230V 3 AC 50 Hz         | kW(A)  | 19.7(63)                                |
|   | 240V 3AC 60 Hz          | kW(A)  | 21.2(63)                                |
|   | 400V 3N AC 50 Hz        | kW(A)  | 19.7(35)                                |
| Vapore                                      | 230V 3AC 60 Hz          | kW(A)  | 1.5(10)                                 |
| o senza                                     | 240V 3AC 60 Hz          | kW(A)  | 1.5(10)                                 |
| riscaldamento                               | 400V 3N AC 50Hz         | kW(A)  | 1.5(10)                                 |
| Allacciamento acqua e vapore                |                         |        |   |
| Valvole di presa dell'acqua                 | DN                      |        | 20                                      |
| Pressione dell'acqua                        | kPa                     |        | 150-400                                 |
| Capacità a 300 kPa                          | l/min                   |        | 60                                      |
| Valvola di scarico                          | ømm                     |        | 75                                      |
| Capacità di scarico                         | l/min                   |        | 150                                     |
| Valvola di presa del vapore                 | DN                      |        | 15                                      |
| Pressione del vapore                        | kPa                     |        | 300-600                                 |
| Alimentazioni detersivo liquido             |                         |        | 5                                       |
| Requisiti pavimento                         |                         |        |   |
| Frequenza della forza dinamica              | Hz                      |        | 9.4                                     |
| Carico max. sul pavimento con centrifuga da | kN                      |        | 3.8 ± 6.9                               |
| Livelli d'intensità sonora                  |                         |        |   |
| Livello di pressione sonora**               | dB(A)                   |        | 70                                      |
| Livello di potenza sonora (IEC 60704-2-4)   | dB(A)                   |        | 77                                      |
| Emissione di calore                         |                         |        |   |
| % di potenza installata, max.               |                         |        | 5                                       |
| Dati di spedizione                          |                         |        |   |
|   | netto, kg               |        | 298                                     |
|   | con imballaggio, kg     |        | 318                                     |
| Volume di spedizione                        | m <sup>3</sup>          |        | 1.82                                    |
| Accessori                                   |                         |        |   |
| Kit di tubi flessibili per acqua o vapore   |                         |        | x                                       |
| Dimensioni in mm                            |                         |        |   |
| A   | Larghezza               |        | 910                                     |
| B   | Profondità              |        | 1040                                    |
| C   | Altezza                 |        | 1445                                    |
| D   |                         |        | 500                                     |
| E   |                         |        | 1075                                    |
| F   |                         |        | 1155                                    |
| G   |                         |        | 45                                      |
| H   |                         |        | 1365                                    |
| I   |                         |        | 170                                     |
| K   |                         |        | 1325                                    |
| L   |                         |        | 255                                     |
| M   |                         |        | 1155                                    |
| N   |                         |        | 280                                     |
| O   |                         |        | 335                                     |
| P   |                         |        | 145                                     |
| R   |                         |        | 180                                     |
| 1   | Allacciamenti elettrici | 6      | Allacciamenti alimentazione fluidi      |
| 2   | Acqua fredda            | 7      | Pannello di controllo                   |
| 3   | Acqua calda             | 8      | Vaschetta detersivo                     |
| 4   | Allacciamento vapore    | 9      | Collegamenti per il recupero dell'acqua |
| 5   | Scarico                 | 10     | Apertura sportello ø435                 |

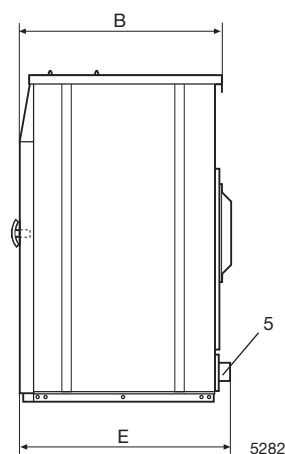
Pannelli anteriore e laterali in grigio chiaro con "Blue Wave" ("Onda blu") sul pannello anteriore (RAL 260 70 05, 250 60 30)

\* Sono disponibili tensioni diverse. Consultare il manuale d'installazione

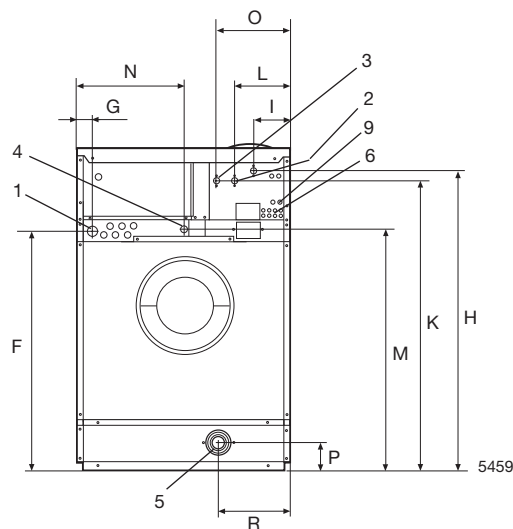
\*\* Valore approssimativo nella posizione operatore di una lavanderia di medie dimensioni



Vista frontale



Lato destro



Vista dal retro

Electrolux

www.electrolux.com/professional

Share more of our thinking at [www.electrolux.com](http://www.electrolux.com)

Art. No. 435901859/01 07.04  
Ci riserviamo il diritto di modificare le specifiche senza preavviso.