

Lavatrice supercentrifugante

W455H

Caratteristiche e vantaggi

- Il microprocessore **Compass Control**[®] offre:
 - Ampio display e manopola per una facile selezione dei programmi
 - Selezione della lingua
 - Due pulsanti di avvio rapido per i programmi di uso più frequente
 - Pacchetti di programmi di lavaggio ottimizzati per Economia, Prestazioni e Tempo
- AWS (Automatic Weighing System) – Sistema di pesatura automatico con Compass Control – determina il carico di lavaggio e regola l'immissione di acqua in funzione di questo. Ciò consente di risparmiare acqua ed energia se la macchina non è del tutto carica
- Consumi di acqua ed energia estremamente bassi – vedere tabella sotto
- Vaschetta dei detersivi a quattro scomparti per il dosaggio manuale di detersivi liquidi o in polvere
- Forza centrifuga elevata per un'efficace rimozione dell'acqua
- Sportello con guarnizione e robuste cerniere per il funzionamento con carichi pesanti
- Acciaio inossidabile/zincato in tutte le parti vitali per un'elevata protezione contro la corrosione
- SuperBalance[™] garantisce la corretta forza centrifuga



Optional principali / accessori

- Alimentazione automatica del detersivo liquido (scheda I/O opzionale)
- Pannello frontale in acciaio inossidabile
- Collegamento a sistema di pagamento o gettoniera
- Pompa di scarico
- Kit di impilaggio per l'installazione dell'asciugatore T4130 e risparmiare spazio

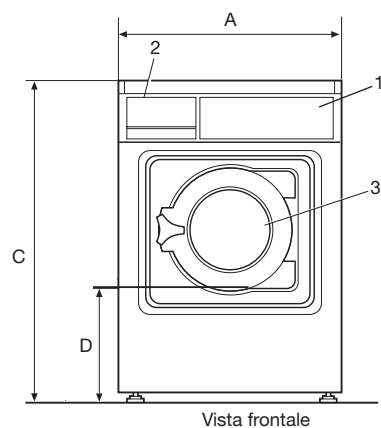
Specifiche principali		W455H
Capacità massima	kg/lb	6/13
Volume cestello,	litri	53
diametro	Ø mm	452
Centrifuga	rpm	1300
Fattore G		425
Alternative di riscaldamento, 230/400V	elettricità	4.7
	senza riscaldamento	x
Dati sui consumi "Normale a 60°C" * (3G01)		
Tempo totale	min	46
Consumo d'acqua (freddo/caldo)	litri	52/9
Consumo d'elettricità (motore/riscaldamento)*	kWh	0.2/0.35
<small>* Temperatura dell'acqua: acqua fredda 15°C, acqua calda 65°C.</small>		

Certificazione ai sensi delle norme ISO 9001 e ISO 14001.

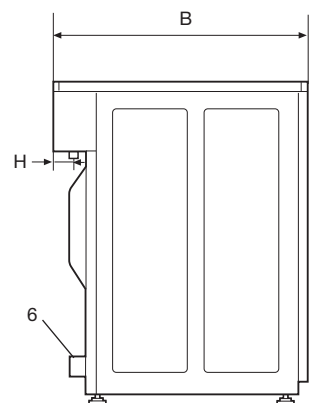
Allacciamenti elettrici*			W455H
Riscaldamento Tensione			
EI.	230V 1AC 50 Hz	kW(A)	4.8(25)
	230V 3 AC 50 Hz	kW(A)	4.8(20)
	208-240V 3AC 60 Hz	kW(A)	4.8(20)
	400-415V 3N AC 50 Hz	kW(A)	4.7(10)
Senza	208-240V 1AC 60 Hz	kW(A)	0.9(10)
Riscaldamento 230V 1AC 50 Hz		kW(A)	0.9(10)
Allacciamento acqua			
Valvole di presa dell'acqua	DN		20
Pressione dell'acqua	kPa		200-500
Capacità a 300 kPa	l/min		17
Valvola di scarico	ø mm		50
Capacità di scarico	l/min		160
Alimentazioni detersivo liquido			4
Requisiti pavimento			
Frequenza della forza dinamica	Hz		20
Carico max. sul pavimento con centrifuga da	kN		1.02±0.3
Livelli d'intensità sonora			
Livello di rumorosità (IEC 60704-2-4)		dB(A)	72
Emissione di calore			
% di potenza installata, max.			5
Dati di spedizione			
	netto, kg		99
	con imballaggio, kg		109
	con scatolone, kg		147
Volume di spedizione	con imballaggio, m ³		0.47
Accessori			
Collettore lanugine in acciaio inossidabile			x
Kit d'impilaggio con asciugatore			x
Base in acciaio			x
Dimensioni in mm			
A	Larghezza		595
B	Profondità		680
C	Altezza		850
D			305
E			660
F			80
G			195
H			60
I			90
K			80
L			650 ± 50
1	Pannello di controllo	5	Acqua calda
2	Vaschetta detersivo	6	Valvola di scarico
3	Apertura sportello ø255	7	Pompa di scarico
4	Acqua fredda	8	Allacciamenti elettrici

Pannelli anteriore e laterali in grigio chiaro con "Blue Wave" ("Onda blu") sul pannello anteriore (RAL 260 70 05, 250 60 30)

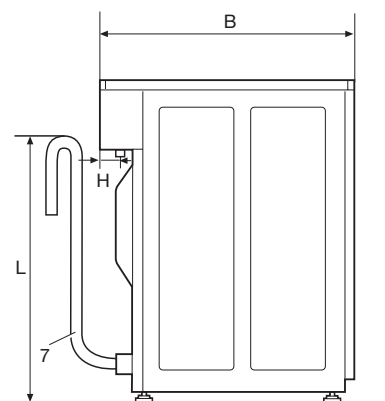
* Sono disponibili tensioni diverse. Consultare il manuale d'installazione



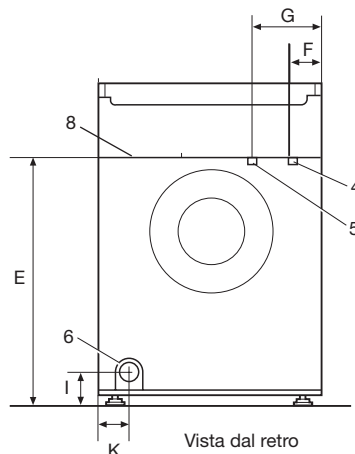
Vista frontale



Vista laterale



Vista laterale, pompa



Vista dal retro

6206A

Electrolux

www.electrolux.com/professional

Share more of our thinking at www.electrolux.com

Art. No. 471150899/03.07.04
Ci riserviamo il diritto di modificare le specifiche senza preavviso.