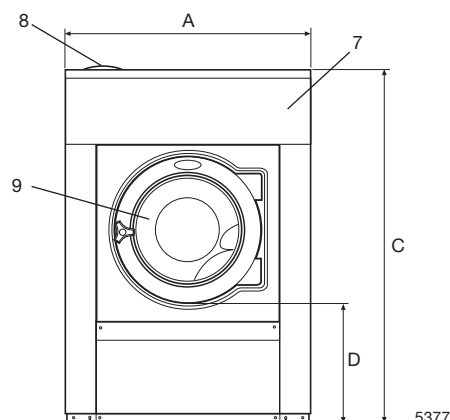


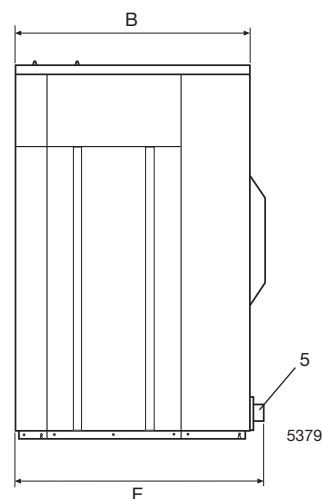
Allacciamenti elettrici*		W4300H	
Riscaldamento Tensione			
EI.	230V 3 AC 50 Hz	kW(A)	19.4(63)
	208-240V 3AC 60 Hz	kW(A)	19.4(63)
	400-415V 3N AC 50 Hz	kW(A)	19.4(35)
Vapore	230V 1AC 60 Hz	kW(A)	2.1(10)
o senza	208-240V 1AC 60 Hz	kW(A)	2.1(10)
riscaldamento	230V 1AC 50 Hz	kW(A)	2.1(10)
Allacciamento acqua e vapore			
Valvole di presa dell'acqua	DN		20
Pressione dell'acqua	kPa		150-400
Capacità a 300 kPa	l/min		60
Valvola di scarico	ømm		75
Capacità di scarico	l/min		150
Valvola di presa del vapore	DN		15
Pressione del vapore	kPa		300-600
Alimentazioni detersivo liquido			5
Requisiti pavimento			
Frequenza della forza dinamica	Hz		13.7
Carico max. sul pavimento con centrifuga da	kN		5.5 ± 1.3
Livelli d'intensità sonora			
Livello di pressione sonora**	dB(A)		76
Livello di potenza sonora (IEC 60704-2-4)	dB(A)		83
Emissione di calore			
% di potenza installata, max.			5
Dati di spedizione			
Peso	netto, kg		509
	con imballaggio, kg		528
Volume di spedizione	m ³		2.1
Accessori			
Telaio di base in acciaio			x
Serbatoio di recupero dell'acqua (Clarus Control)			x
Kit di tubi flessibili per acqua o vapore			x
Dimensioni in mm			
A	Larghezza		1020
B	Profondità		1060
C	Altezza		1445
D			500
E			1135
F			1155
G			100
H			1360
I			215
K			1320
L			300
M			380
N			100
O			360
P			330
1	Allacciamenti elettrici	6	Allacciamenti alimentazione fluidi
2	Acqua fredda	7	Pannello di controllo
3	Acqua calda	8	Vaschetta detersivo
4	Allacciamento vapore	9	Apertura sportello ø435
5	Scarico		

* Sono disponibili tensioni diverse. Consultare il manuale d'installazione

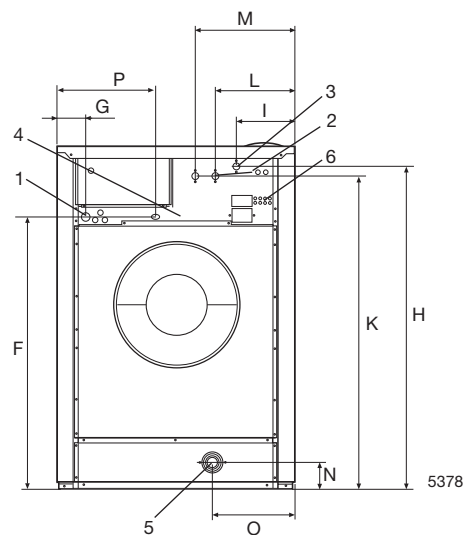
** Valore approssimativo nella posizione operatore di una lavanderia di medie dimensioni



Vista frontale



Lato destro



Vista dal retro

Electrolux

www.electrolux.com/professional

Share more of our thinking at www.electrolux.com

Art. No. 435901949/01 07.04
Ci riserviamo il diritto di modificare le specifiche senza preavviso.